



**PROCESOS**



PROCESO MIG (GMAW).

**DESCRIPCIÓN**



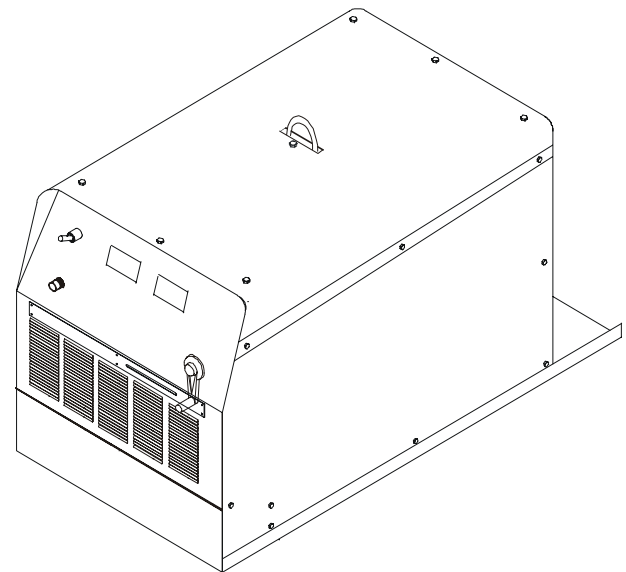
SOLDADORA DE POTENCIAL CONSTANTE (VC).



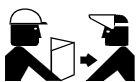
SALIDA DE SOLDADURA TIPO CD

# CP 303

Soldadora de Arco Corriente Directa  
Potencial Constante



Visite nuestro website en:  
[www.sisa-infra.com.mx](http://www.sisa-infra.com.mx)



PROPORCIONE ESTE MANUAL AL OPERADOR.

## MANUAL DE OPERACION

# CONTENIDO

<b>REGLAS DE SEGURIDAD EN LA SOLDADURA POR ARCO ELECTRICO</b>	<b>i</b>
<b>SECCION 1 -- PALABRAS Y SEÑALES DE SEGURIDAD</b>	<b>1</b>
<b>SECCION 2 -- ESPECIFICACIONES</b>	<b>1</b>
2-1.    CURVAS VOLTS - AMPERES	<b>1</b>
2-2.    CURVAS DE CICLO DE TRABAJO	<b>2</b>
<b>SECCION 3 -- INSTALACION</b>	<b>2</b>
3-1.    SELECCION DE LA UBICACION Y MOVIMIENTO DE LA MAQUINA SOLDADORA	<b>2</b>
3-2.    SELECCION Y PREPARACION DE LOS CABLES DE SALIDA PARA SOLDAR	<b>3</b>
3-4.    CONEXIONADO EN LAS TERMINALES DE SALIDA	<b>4</b>
3-5.    CONEXIONADO EN LAS TERMINALES DE ENTRADA	<b>4</b>
<b>SECCION 4 OPERACIÓN</b>	<b>4</b>
4-1.    CONTROLES	<b>5</b>
4-2.    INSTALACION DEL GAS Y EL REGULADOR/FLUJOMETRO	<b>8</b>
<b>SECCION 5 -- MANTENIMIENTO Y GUIA DE PROBLEMAS</b>	<b>8</b>
5-1.    MANTENIMIENTO DE RUTINA	<b>8</b>
5-2.    GUIA DE PROBLEMAS	<b>9</b>
<b>SECCION 6 -- DIAGRAMA ELECTRICO</b>	<b>9</b>
<b>SECCION 7 -- LISTA DE PARTES</b>	<b>10</b>
<b>POLIZA DE GARANTIA Y CENTROS DE SERVICIO</b>	<b>13</b>

# REGLAS DE SEGURIDAD EN LA SOLDADURA POR ARCO ELECTRICO



## PRECAUCIÓN

### La Soldadura de Arco Eléctrico puede ser peligrosa

**PROTEJASE USTED MISMO Y A OTROS DE POSIBLES SERIOS ACCIDENTES. MANTENGA A LOS NIÑOS ALEJADOS DE LOS LUGARES DE TRABAJO. MANTENGA A LAS PERSONAS CON REGULADORES DE LATIDO CARDIACO LEJOS DE LAS AREAS DE TRABAJO.**

En soldadura, como en la mayoría de los trabajos, se está expuesto a ciertos riesgos. La soldadura es segura cuando se toma las debidas precauciones. Las reglas de seguridad dadas a continuación son únicamente un resumen de una información más completa que puede ser encontrada en las normas de seguridad. Es importante leer y seguir las reglas de seguridad.

**LA REPARACION, INSTALACION, OPERACION Y MANTENIMIENTO DE EQUIPOS DE SOLDAR DEBE SER SIEMPRE EJECUTADA POR PERSONAL CALIFICADO.**

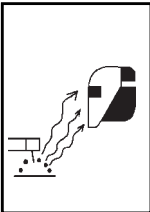


#### DESCARGAS ELECTRICAS pueden causar la muerte.

Tocar partes eléctricas vivas puede causar un shock total o serias quemaduras. El circuito que forman el electrodo y la pinza de tierra están eléctricamente vivos cuando la máquina es encendida. El circuito de conexión primaria a la máquina y las partes de la misma están también eléctricamente vivas cuando la máquina es encendida. En procesos de soldadura automáticos y semiautomáticos, el microalambre, los rodillos y guías de conducción, el alojamiento de los rodillos y todas las partes metálicas que tocan el microalambre están eléctricamente vivos o energizados. Una instalación incorrecta o un equipo mal aterrizado puede ser un riesgo. Siga las siguientes recomendaciones:

- 1.- No toque partes eléctricamente vivas ( energizadas ).
- 2.- Use siempre ropa seca, guantes en buenas condiciones y equipo de seguridad adecuado.
- 3.- Aíslese usted mismo de la pieza de trabajo y tierra pisando en tapetes aislantes y secos.

- 4.- Desconecte la máquina o pare el motor ( en caso de máquinas impulsadas por motores de combustión ) antes de instalarlas ó dar mantenimiento.
- 5.- Instale y aterrice la máquina adecuadamente de acuerdo a este manual o bien de acuerdo a los códigos eléctricos nacionales, estatales o locales.
- 6.- Apague el equipo cuando no esté en uso.
- 7.- Nunca utilice cables rotos, dañados, mal empalmados o de un tamaño no recomendado.
- 8.- No enrolle cables alrededor de un cuerpo.
- 9.- La pieza de trabajo debe tener una buena conexión a tierra.
- 10.- No toque el electrodo mientras este en contacto con la pieza de tierra.
- 11.- Use únicamente máquinas que estén en buenas condiciones de operación de operación. Cambie o repare piezas dañadas inmediatamente.
- 12.- Cuando trabaje a niveles arriba del piso utilice arneses de seguridad para prevenir caídas.
- 13.- Mantenga las cubiertas de las máquinas en su lugar y atornille adecuadamente.



#### LAS RADIACIONES DEL ARCO ELECTRICO pueden quemar ojos y piel; el RUIDO puede dañar el sentido auditivo.

Las radiaciones emanadas de los procesos de soldadura producen intenso calor y fuertes rayos ultravioleta que pueden quemar los ojos y piel. El ruido de algunos procesos pueden dañar el sentido auditivo.

Siga las siguientes recomendaciones:

- 1.- Utilice caretas de soldar con el lente de la sombra adecuada al tipo

de proceso de soldadura, esto protegerá su cara y ojos mientras suelda u observa algún trabajo.

- 2.- Use lentes de seguridad con el número de sombra adecuada al proceso de soldadura.
- 3.- Proteja a los demás de las chispas y destellos del arco limitando su lugar de trabajo con biombo o cortinas utilizables para procesos de soldadura.
- 4.- Utilice ropa robusta y material resistente a la flama ( lana y cuero ) así como zapatos de uso industrial.
- 5.- Utilice protectores auditivos si el nivel de ruido es alto.



#### HUMOS Y GASES pueden ser peligrosos para su salud.

La soldadura produce humos y gases que al respirarlos pueden ser riesgoso para su salud. Siga las recomendaciones siguientes:

- 1.-Mantenga la cabeza a distancia de los humos. No los respire.
- 2.-Si trabaja en interiores ventile el área o use sistemas de extracción en el arco.
- 3.- Si la ventilación es pobre, use un respirador autónomo adecuado.
- 4.- Lea las hojas de datos de los materiales a soldar, así como las instrucciones del fabricante sobre las recomendaciones para soldar metales con recubrimientos, antioxidante, etc.

- 5.-Trabaje en áreas confinadas únicamente si están bien ventiladas o si utiliza un respirador autónomo. Los gases de protección usados para soldar pueden desplazar el aire causando accidentes o incluso la muerte. Asegúrese que el aire que respira es limpio.
- 6.- No suelde en lugares cerca de desengrasantes, limpiadores o envases en aerosol. La temperatura y las radiaciones del arco eléctrico pueden reaccionar con los vapores formando gases tóxicos o altamente irritantes.
- 7.- No suelde en metales recubiertos con plomo, zinc o cadmio a menos que: el recubrimiento sea removido del área de soldadura, el área de trabajo sea bien ventilado o si utiliza un respirador adecuado. Los recubrimientos y cualquier metal que contengan estos recubrimientos forman humos tóxicos si se les suelda.



#### LA SOLDADURA puede causar explosiones o fuego.

Las chispas, el metal caliente, la escoria de la soldadura, la pieza de trabajo y las partes calientes de los equipos pueden causar fuego o quemaduras. El contacto accidental del electrodo, del microalambre con objetos metálicos pueden causar chispas, sobrecalentamiento fuego. Siga las siguientes recomendaciones:

- 1.-Protéjase y proteja a otros de las chispas y del metal caliente.
- 2.- No suelde donde las chispas pueden alcanzar materiales flamables o explosivos.
- 3.- Todos los materiales flamables deberán estar alejados por lo menos a una distancia de 11 mts. ( 35 pies ) del área de soldadura.

Si no es posible alejarlos deberán estar protegidos por cubiertas adecuadas.

- 4.- Las mesas o bancos de trabajo deberán contar con pequeñas ranuras por donde puedan fluir fácilmente las chispas y materiales calientes provenientes de la soldadura.
- 5.- Mantenga siempre a la mano un extinguidor en buenas condiciones para casos de emergencia.
- 6.- No suelde en contenedores cerrados como tanques o bidones para gasolina, aceite, etc.
- 7.- Conecte la pinza de tierra a la pieza de trabajo lo más cerca posible de la zona de soldadura para evitar que la corriente fluya por grandes distancias ocasionando que pudiera hacer contacto con algún objeto extraño y provocara un corto circuito.

8.- No utilice la soldadura para deshielar tuberías congeladas.

9.- Retire el electrodo del portaelectrodo o corte el microalambre del tubo de contacto cuando no este en uso.

10.- Use prendas de vestir de material natural tal como guantes, petos y polainas de cuero, zapatos industriales y cascos.



**LAS CHISPAS Y METALES CALIENTES** pueden causar accidentes.

El esmerilado y rectificado provocan que algunas partículas de metal salgan disparadas, así también cuando la soldadura se enfría desprende escoria.

1.- Utilice un protector facial o lentes de seguridad.

2.- Use ropa apropiada para proteger su piel.



**LOS CILINDROS** pueden explotar si son dañados.

Los cilindros que almacenan los gases de protección contienen gas a gran presión, si son dañados pueden explotar. Ya que los cilindros de gas son generalmente parte del proceso de soldadura, asegúrese de manejarlos cuidadosamente.

Siga las siguientes instrucciones:

1.- Proteja a los cilindros de gas comprimido de las excesiva temperatura, los golpes y arcos eléctricos.

2.- Instale y asegure los cilindros en una posición vertical y encadénelos a un soporte estacionario o a un contenedor especialmente diseñado para su manejo. Con esto evitará caídas y golpes.

3.- Mantenga los cilindros alejados del circuito de soldadura o de cualquier otro circuito eléctrico.

4.- Evite tocar el cilindro con el electrodo.

5.- Utilice únicamente los gases de protección, reguladores, mangueras y dispositivos diseñados y recomendados para cada aplicación específica. Mantenga los cilindros y sus accesorios siempre en buenas condiciones de trabajo.

6.- Siempre que abra la válvula de gas párese del lado opuesto a la salida del gas.

7.- Mantenga siempre la capucha de protección sobre la válvula excepto cuando el cilindro está en uso ó cuando está siendo conectado para uso.

8.- Lea y siga las instrucciones dadas por los fabricantes de estos equipos.



## PRECAUCIÓN

### Los motores de combustión interna pueden ser peligrosos



**LOS GASES DE SALIDA** de un motor pueden causar la muerte.

1.- Use estas máquinas en los exteriores o en áreas bien ventiladas.

2.- Si estas máquinas son usadas en interiores dirija los gases hacia el exterior y lejos de las entradas de aire lavado, acondicionado, etc.



**EL COMBUSTIBLE** usado en los motores puede causar fuego o explosión.

El combustible es altamente flamable. Siga las siguientes recomendaciones:

1.- Detenga la marcha del motor antes de verificar o agregar combustible.

2.- No agregue combustible mientras esté fumando o si la

máquina se encuentra cerca de chispas o flamas.

3.- Permita que el motor se enfríe antes de agregar combustible. De ser posible verifique que el motor esté frío antes de iniciar el trabajo.

4.- No sobrellene el tanque de combustible, deje espacio para la expansión del combustible.

5.- No derrame el combustible. Si el combustible es derramado limpie el área antes de arrancar el motor.



**LAS PARTES EN MOVIMIENTO** pueden causar accidentes.

Las partes en movimiento como ventiladores, rotores y bandas pueden llegar a cortar dedos o incluso una mano o pueden atrapar ropa suelta. Observe estas recomendaciones:

1.- Mantenga todas las puertas, paneles, cubiertas y guardas cerradas y aseguradas en su lugar.

2.- Detenga la marcha del motor antes de hacer cualquier instalación o conexión.

3.- Cuando tenga necesidad de quitar guardas, cubiertas, dar mantenimiento o reparar un equipo asegúrese de que sea hecho únicamente por personal calificado.

4.- Para prevenir arranques accidentales del motor cuando se le este dando mantenimiento, desconecte el cable de la terminal negativa de la batería.

5.- Mantenga las manos, cabello, ropa floja y herramientas alejadas de las partes en movimiento.

6.- Reinstále los paneles o guardas y cierre las puertas cuando el servicio ha sido concluido y antes de arrancar el motor.



**LAS CHISPAS** pueden causar que los gases producidos por las baterías **EXPLOTEN**; los ácidos de las baterías pueden causar quemaduras en los ojos y piel.

Las baterías contienen ácidos y generan gases explosivos.

Siga las siguientes recomendaciones

1.- Siempre utilice un protector facial cuando trabaje en una batería.

2.- Detenga la marcha del motor antes de conectar o desconectar los cables de la batería.

3.- No permita que las herramientas causen chispas cuando trabaje en una batería.

4.- No utilice una soldadora para cargar baterías o como puente para arrancar vehículos.

5.- Conecte las baterías a su polaridad adecuada.



**EL VAPOR Y EL LIQUIDO REFRIGERANTE CALIENTE Y PRESURIZADO** pueden quemar cara, ojos y piel.

El refrigerante en el radiador esta a altas temperaturas y bajo presión.

Siga las siguientes recomendaciones:

1.- No quite el tapón del radiador cuando el motor esté caliente. Permita que el motor se enfríe.

2.- Cuando quite un tapón use guantes y ponga un trapo mojado sobre el gollete del radiador cuando remueva el tapón.

3.- Permita que la presión baje antes de quitar completamente el tapón.

# SECCION 1 PALABRAS Y SEÑALES DE SEGURIDAD

La siguiente simbología de seguridad y palabras claves se utilizan durante todo el instructivo para llamar la atención y para identificar los diferentes niveles de peligro e instrucciones especiales.

**!** **ADVERTENCIA**

La mención de la palabra precaución nos indica que ciertos procedimientos ó conductas deberán seguirse para evitar serios daños corporales ó la muerte.

**!** **PRECAUCION**

La mención de la palabra advertencia nos indica que ciertos procedimientos ó conductas deberán seguirse para evitar daños corporales ó daño al equipo.

**IMPORTANTE:** Estas dos partes identifican instrucciones especiales necesarias para una operación más eficiente del equipo.

## SECCION 2 ESPECIFICACIONES

CORRIENTE NOMINAL EN AMPERES.	VOLTAJE DE CIRCUITO ABIERTO	CONSUMO EN AMPERES A PLENA CARGA, 60 Hz, 3 FASES.				DIMENSIONES EN mm (In)	PESO EN Kg (Lb)	
		220 V	440 V	kW	kVA		NETO	EMB.
300 A a 32V 100% CICLO DE TRABAJO.	14 - 44	36 A	18 A	12,3	13,7	ALTO.....838 (33) ANCHO...559 (22) LARGO...1232 (48.5)	124 (273)	128 (282)

### 2-1 CURVAS VOLTS-AMPERES

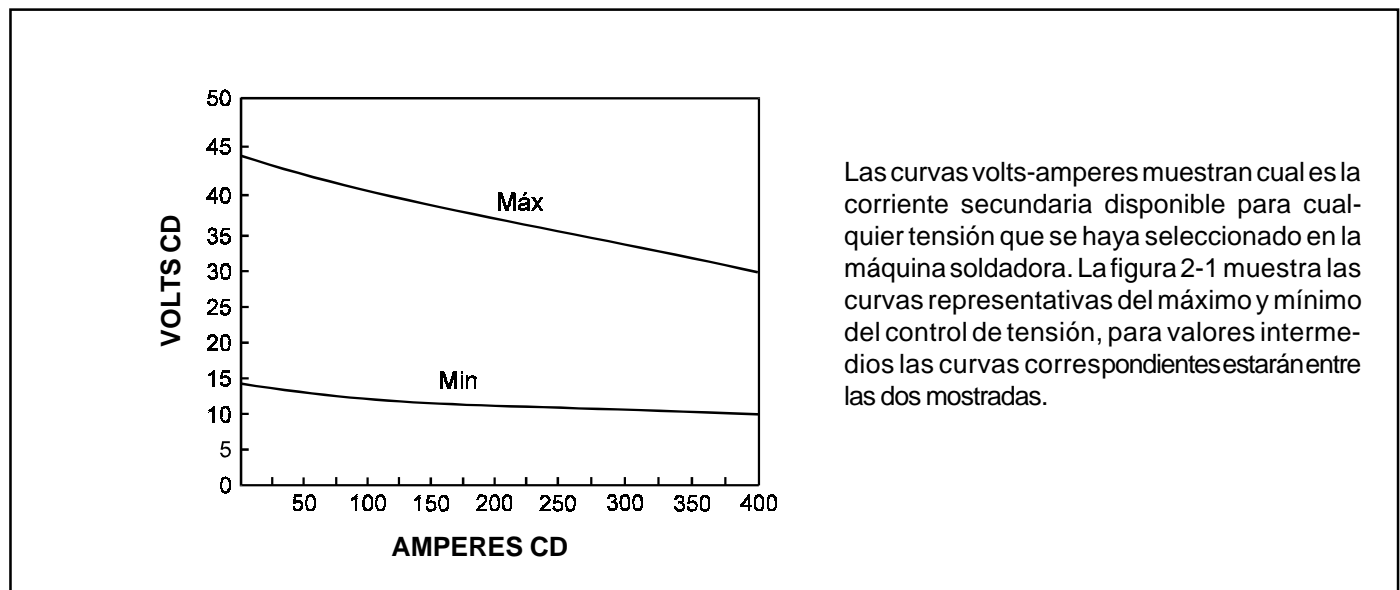


Figura 2-1 Curvas Volts-Amperes.

## 2-2 CURVA DE CICLO DE TRABAJO

**PRECAUCION** EXCEDIENDO LOS CICLOS DE TRABAJO PUEDEN DAÑAR LA UNIDAD.  
No exceda los ciclos de trabajo indicados.

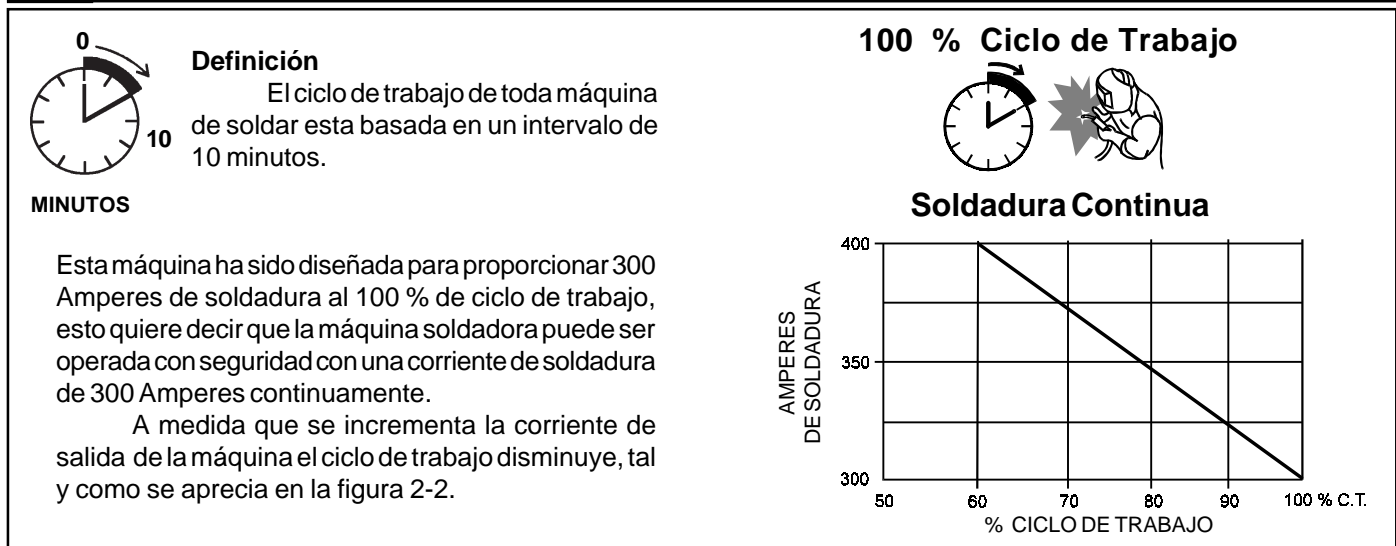


Figura 2-2 Gráficas de Ciclo de Trabajo.

## SECCION 3 INSTALACION

### 3.1 SELECCION DE LA UBICACION DE LA MAQUINA SOLDADORA.

**PRECAUCION**  **LEA LAS REGLAS DE SEGURIDAD AL PRINCIPIO DEL MANUAL**

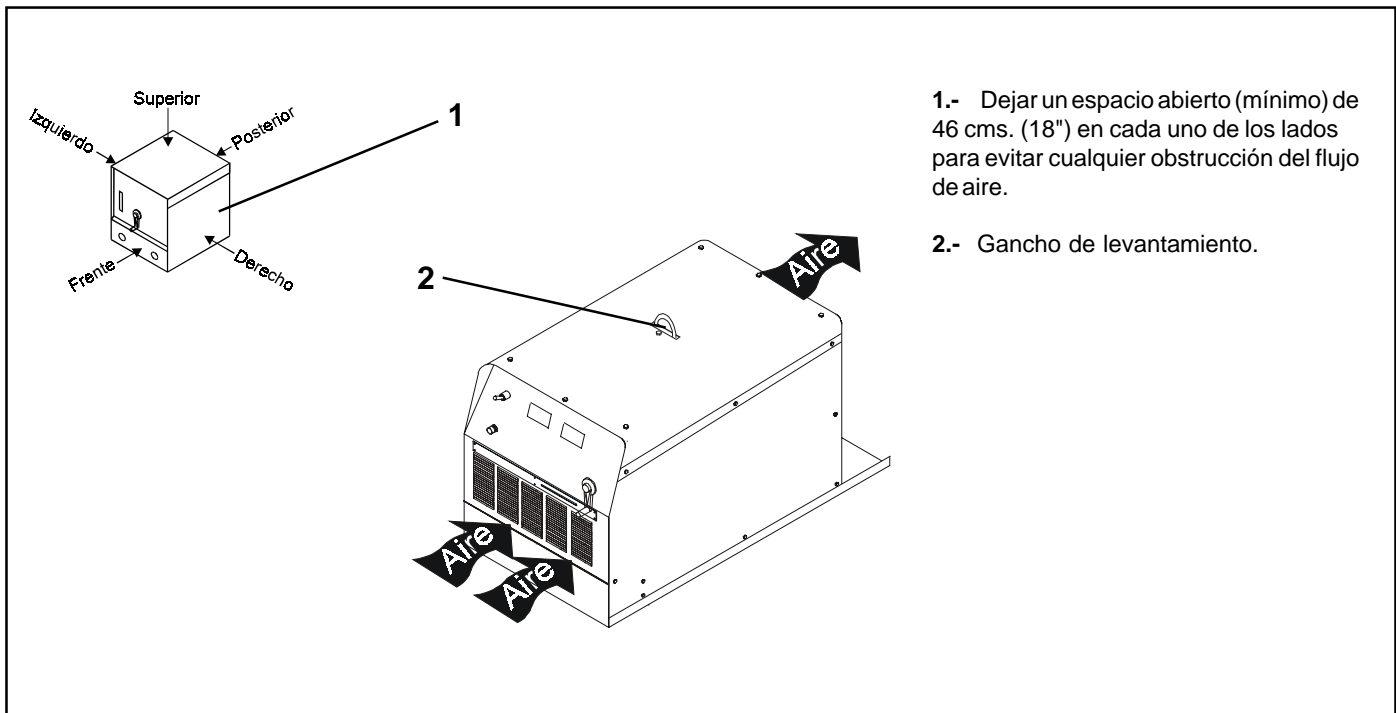
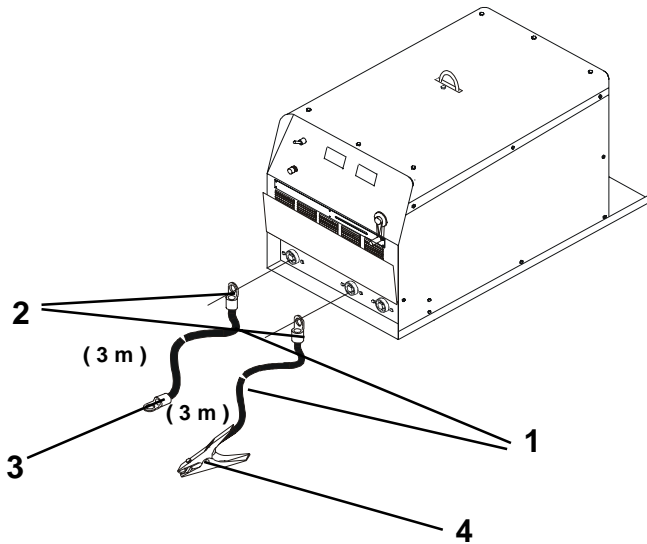


Figura 3-1 Localización y Movimiento de la Máquina Soldadora.

### 3-2 SELECCION Y PREPARACION DE LOS CABLES DE SALIDA PARA SOLDAR.

Por ejemplo, la longitud total del cable en el circuito de soldadura es de 6 mts.



#### 1.- Cables del circuito de soldadura.

Determine la longitud total del cable en el circuito de soldadura y la máxima corriente para soldar.

Use la tabla 3-1 para seleccionar el calibre adecuado del conductor.

Use cables lo más cortos posibles, no use cables dañados.

#### 2.- Zapata de conexión.

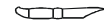
Use las zapatas apropiadas de acuerdo a la corriente que se esté manejando.

#### 3.- Zapata de conexión para el alimentador de alambre.

Instale de acuerdo a las instrucciones del fabricante.

#### 4.- Pinza de tierra.

Herramienta necesaria:



11.1 mm ( 7/16" )


Figura 3-2 Selección de los Cables para Soldar

Tabla 3-1 Calibre del Cable para Soldar.


AMPERAJE DE SOLDADURA	LARGO TOTAL DEL CABLE ( COBRE ) EN EL CIRCUITO DE SOLDADURA. *							
	30 MTS. ó MENOS		45 MTS.	60 MTS.	70 MTS.	90 MTS.	105 MTS.	120 MTS.
	10 A 60% C. DE T.	60 HASTA 100% C. DE T.	10 HASTA 100% CICLO DE TRABAJO					
100	4	4	4	3	2	1	1/0	1/0
150	3	3	2	1	1/0	2/0	3/0	3/0
200	3	2	1	1/0	2/0	3/0	4/0	4/0
250	2	1	1/0	2/0	3/0	4/0	2-2/0	2-2/0
300	1	1/0	2/0	3/0	4/0	2-2/0	2-3/0	2-3/0
350	1/0	2/0	3/0	4/0	2-2/0	2-3/0	2-3/0	2-4/0

\* El tamaño del cable para soldar ( AWG ). Esta basado en una caída de voltaje de 4 volts ó en una densidad de corriente de 300 circular mils por amper. Use cable para soldar con un rango de aislamiento igual ó mayor que el voltaje de circuito abierto de la unidad.

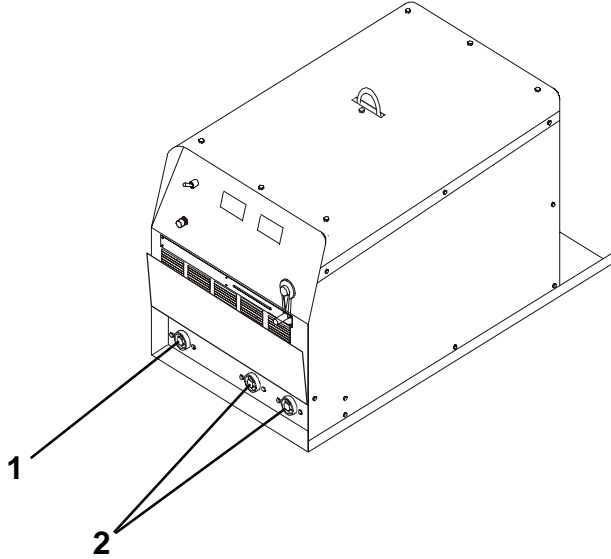
### 3-4 CONEXIONADO EN LAS TERMINALES DE SALIDA.



ADVERTENCIA



UNA DESCARGA ELECTRICA le puede causar la muerte.



1 - TERMINAL POSITIVA. Conecte esta terminal hasta el alimentador de alambre para soldadura con polaridad invertida para alambre solido y gas inerte.

2 TERMINALES NEGATIVAS. Conecte esta terminal(ALTA o BAJA)a la pieza de trabajo para soldadura con alambre solido y gas inerte (polaridad invertida). Para polaridad Directa conecte esta terminal alta o baja hasta el alimentador de alambre.

Herramienta Necesaria:


 19 mm (3/4")

Figura 3-4 Conexión en las Terminales de Salida.

### 3-5 CONEXIONADO EN LAS TERMINALES DE ENTRADA.

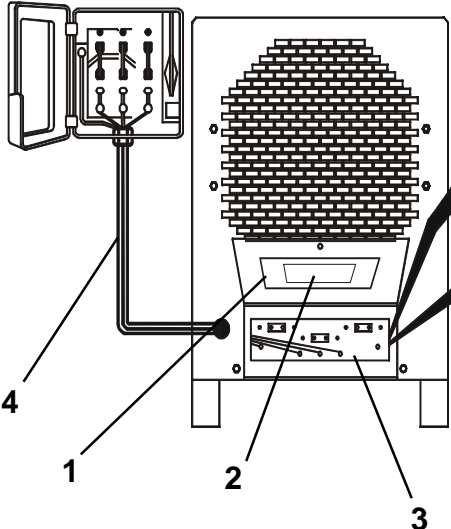
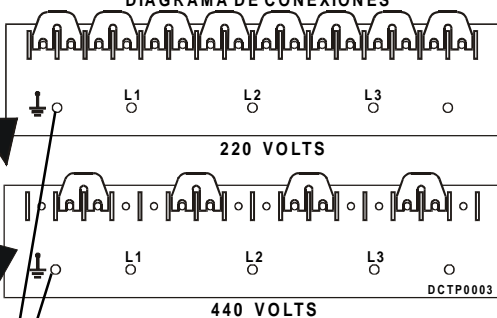






DIAGRAMA DE CONEXIONES



- 1 **PUERTA DE ACCESO.**
- 2 **ETIQUETA DE CAMBIOS DE VOLTAJE.**
- 3 **TABLERO DE TERMINALES PRIMARIAS.** Revise la posición del puente conector y compárela con la etiqueta para asegurar la conexión correcta segun el voltaje de alimentación disponible.
- 4 **CABLES DE ALIMENTACION.** Conecte los cables de alimentación a un interruptor de energía, utilizando el calibre del conductor y la capacidad de los fusibles adecuados segun los consumos indicados en la placa de datos.
- 5 **TERMINAL DE TIERRA.** Conecte el equipo a una buena tierra fisica.

Herramienta Necesaria:




 11.1 mm. (7/16)

CALIBRE DEL CONDUCTOR AWG		CAPACIDAD DEL FUSIBLE EN AMPERES	
220 V ~	440 V ~	220 V ~	440 V ~
8 (10)	12 (14)	60	30

TABLA PARA SELECCION DE CALIBRE DEL CONDUCTOR PRIMARIO Y FUSIBLE RECOMENDADO. EL NUMERO ENTRE PARENTESIS ES PARA CONDUCTOR A TIERRA.

Figura 3-5 Conexión en las Terminales de Entrada.



# SECCIÓN 4 OPERACIÓN

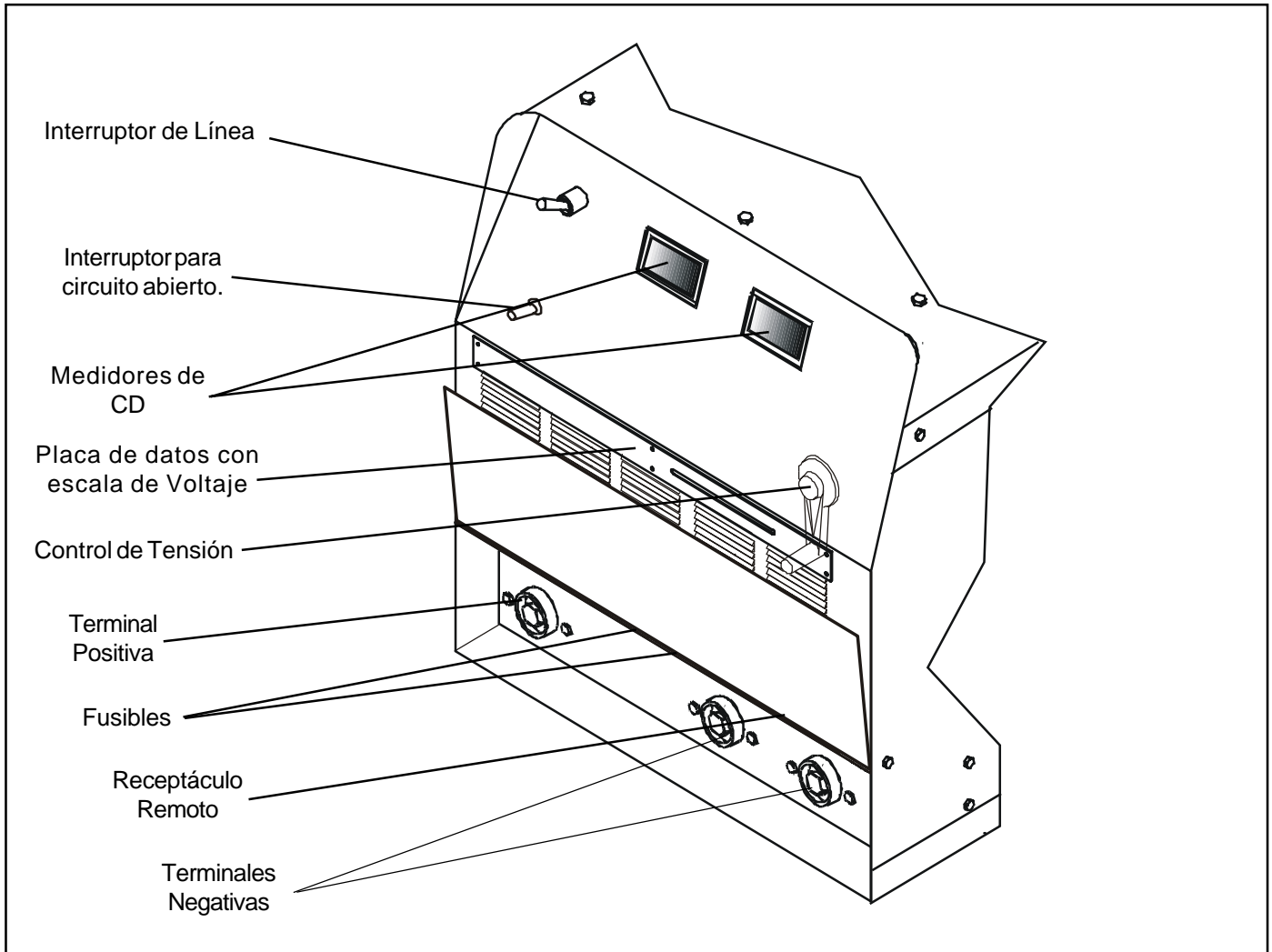


**PRECAUCIÓN**

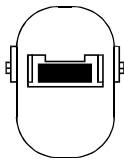
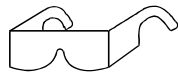
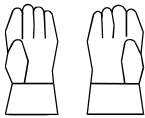


VER LAS REGLAS DE SEGURIDAD  
AL PRINCIPIO DEL MANUAL

## 4-1 CONTROLES



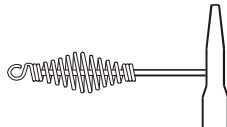
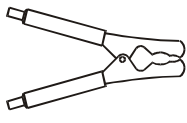
**Figura 4-1 Controles**



- 1- Guantes aislantes.
- 2- Lentes de seguridad con cubierta lateral.
- 3- Careta para soldar.

Siempre use guantes de aislamiento, lentes de seguridad con cubierta lateral y careta para soldar con el sombreado adecuado en el cristal.

**FIGURA 4-2 EQUIPO DE SEGURIDAD**



- 1- Pinza de trabajo

Use un cepillo de alambre ó lija para limpiar las partes que se van a unir.  
Use un martillo con punta para remover las rebabas después de soldar.  
Conecte la pinza de trabajo a una superficie limpia y sin pintura ó a la pieza de trabajo,  
tan cerca como le sea posible de la zona a soldar.

**FIGURA 4-3 PINZAS DE TRABAJO.**



LINEA

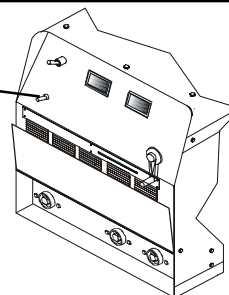


**INTERRUPTOR DE ENERGIA.** Este interruptor sirve para energizar o desenergizar la máquina soldadora.  
NUNCA opere este interruptor mientras esté presente el arco entre la antorcha y la pieza de trabajo, pues esto reduce la vida de su interruptor.

**Figura 4-4 Interruptor de Energía.**

**INDICADOR DE TENSION DE CIRCUITO ABIERTO.**

Para revisar cual es el voltaje de circuito abierto, debera de mantener pulsado el interruptor y asi se desplegara en el voltmetro digital de CD el voltaje actual de circuito abierto, al soltar este interruptor, se volvera a mostrar la lectura ordinaria del voltmetro.

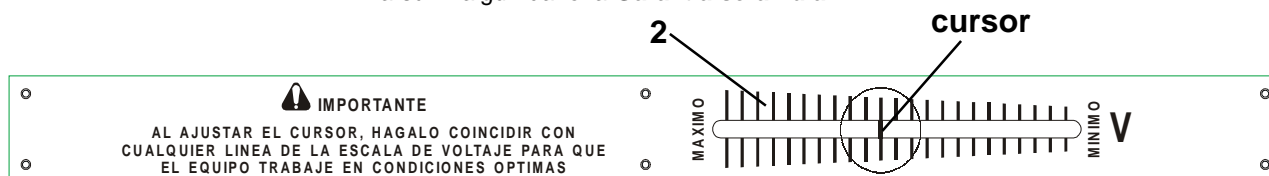


**Figura 4-5 Indicador de Voltaje a Circuito Abierto.**



- 1.- CONTROL DE AJUSTE DE VOLTAJE.** Use este control (Manivela) para seleccionar el voltaje de arco de soldadura segun la necesidad de aplicación. Gire la manivela en el sentido de las manecillas del reloj para aumentar el voltaje de soldadura; para disminuir gire en el sentido contrario de las manecillas del reloj
- 2.- ESCALA INDICADORA DE VOLTAJE.** Ajuste el cursor de voltaje haciéndolo coincidir con cualquier línea de la escala, para una mejor operación de soldadura.

Si el equipo se usa en condiciones distintas a las descritas anteriormente y llegara a sufrir algún daño la **Garantía será nula**



**Figura 4-6 Control de Ajuste de Voltaje.**

**FUSIBLES F1 Y F2.** Esta máquina posee fusibles para proteger el circuito de control. Si es necesario reemplazarlos asegurese de instalar uno de la misma capacidad.



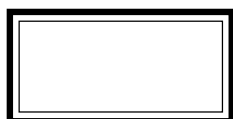
FUSIBLE 10 AMPERES



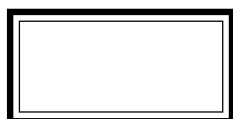
FUSIBLE 10 AMPERES

**Figura 4-7 Fusibles F1 Y F2.**

**V**



**A**



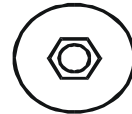
**VOLTMETRO.** Este medidor indica la tensión de salida de la máquina soldadora (en Volts)

**AMPERMETRO.** Este medidor indica la corriente de salida de la máquina soldadora (en Amperes)

**Figura 4-8 Aparatos de Medición (Voltmetro y Ampermetro).**



POSITIVO



BAJO

NEGATIVO



ALTO

**TERMINAL POSITIVA Y TERMINAL NEGATIVA.** Estas terminales secundarias se localizan en la parte inferior de la máquina y deberán conectarse de acuerdo a lo siguiente:

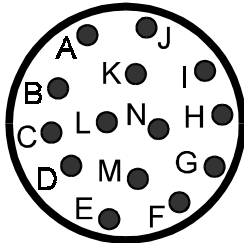
**A - CONEXIONES PARA CDELECTRODO POSITIVO (POLARIDAD INVERTIDA).**

- a).- Conecte un cable de la terminal positiva al alimentador de alambre
- b).- Conecte un cable de la terminal negativa( Alto o Bajo) a la pieza de trabajo.

**B - CONEXIONES PARA ELECTRODO NEGATIVO (POLARIDAD DIRECTA).**

- a).- Conecte un cable de la terminal negativa(Alto o Bajo) al alimentador de alambre
- b).- Conecte un cable de la terminal positiva a la pieza de trabajo.

**Figura 4-9 Terminal para Electrodo y Terminal para Trabajo.**



**CIRCUITO DE CONTROL**

**CIRCUITO DE CONTROL.** Este receptáculo remoto RC1 es un enchufe "ANPHENOL" de 14 sockets el cual provee un punto de conexión entre el Alimentador de alambre y la máquina soldadora; por medio de éste se energiza el Alimentador y se controlan los contactores de soldadura de la máquina a través del interruptor que se encuentra en el gatillo de la antorcha.

Para realizar las conexiones se debe alinear la ranura del plug con el receptáculo e insertar y girar totalmente el collar roscado del plug en el sentido de las manecillas del reloj.

El receptáculo remoto esta conectado como sigue:

**SOCKET A:** 24 Volts CA hasta 10 Amperes, 60 Hz., con respecto al socket G (punto común); protegido por un fusible de 10 Amperes (F2).

**SOCKET B:** Control del contactor (W) de la máquina, suministrando 24 Volts Corriente Alterna al Alimentador de alambre cerrando el circuito con el socket A.

**SOCKET G:** Punto común al circuito de 24 y 120 V. CA; también se conecta al chasis de la máquina.

**SOCKET I:** 120 Volts CA hasta 10 Amperes, 60 Hz. con respecto al socket G protegido por un fusible de 10 Amperes (F1).

**SOCKET J:** Control del contactor (W) de la máquina, suministrando 120 Volts CA , al Alimentador de alambre con respecto al socket I.

**IMPORTANTE**

LOS SOCKETS RESTANTES NO SE USAN

**Figura 4-10 Circuito de Control.**

1.- Instale y conecte el equipo (vea la sección 3-5)

2.- Conecte el Alimentador de alambre como indica su manual

3.- Coloque el control de ajuste de tensión en la tensión de salida deseada

4.- Coloque el interruptor principal del suministro en posición Energizado

5.- Abra el cilindro de gas

6.- Coloque el interruptor de línea de la máquina en la posición DENTRO




7.- Ajuste el Flujo de gas

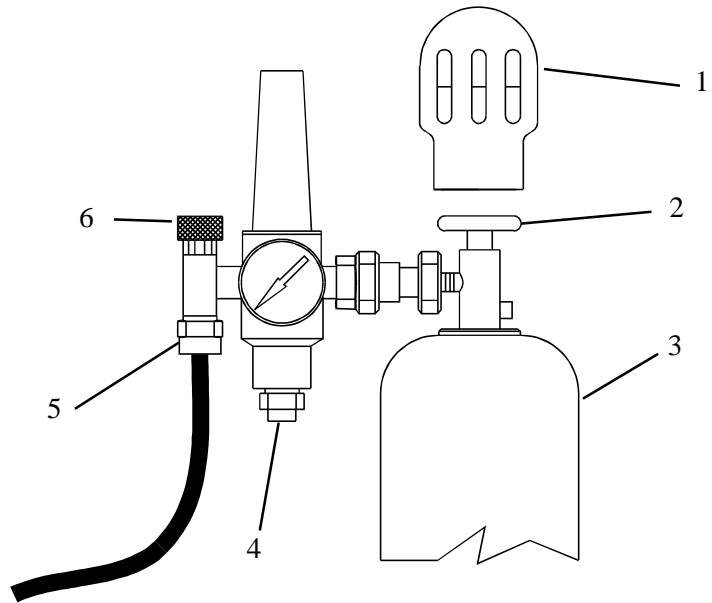
8.- Haga una muestra de soldadura

10.- Comience a soldar

**Figura 4-11 Secuencia de Operación para Proceso con Metal con Gas Inerte (MIG).**

## 4-2 INSTALACION DEL GAS Y EL REGULADOR/ FLUJOMETRO.

**ADVERTENCIA**    **LOS CILINDROS PUEDEN EXPLOTAR si son dañados. INHALAR EL GAS puede dañar la salud ó causar la muerte.**



Los soportes del cilindro, cadenas, u otros soportes estacionarios no deben dañar o romper la válvula del gas.

- 1.- Cubierta de la válvula.
- 2.- Válvula del cilindro.

Quite la cubierta y abra la válvula lentamente. El flujo de gas eliminará el polvo y suciedad de la válvula., Cierre la válvula.

- 3.- Cilindro
- 4.- Regulador/Flujómetro.
- 5.- Conexión para Gas.
- 6.- Perilla de Ajuste del Flujómetro.

El flujo nominal es de 20 cfh (pies cúbicos por hora.)


Herramienta Necesaria:  
 28.5, 15.8mm (1-1/8", 5/8")

Figura 4-12 Instalación del Gas y el Regulador/ Flujómetro.

# SECCION 5 MANTENIMIENTO Y GUIA DE PROBLEMAS

**ADVERTENCIA**     **LEA LAS REGLAS DE SEGURIDAD AL PRINCIPIO DEL MANUAL**

### 5-1 MANTENIMIENTO DE RUTINA

TIEMPO	MANTENIMIENTO
CADAMES	USO NORMAL: NINGUNO; MAS DEL USO NORMAL: REPARE CUALQUIER CABLE DAÑADO, LIMPIE Y APRIETE LAS CONEXIONES DE LOS CABLES, LIMPIE LAS PARTES INTERNAS.
CADA 3 MESES	REPARE CUALQUIER AISLAMIENTO DAÑADO Ó CAMBIE LOS CABLES DE SOLDADURA SI ES NECESARIO, LIMPIE Y APRIETE LAS CONEXIONES, SOPLETEE Ó ASPIRE EL POLVO ACUMULADO EN EL INTERIOR.
CADA 6 MESES	REEMPLACE CUALQUIER ETIQUETA QUE ESTE ILEGIBLE O DAÑADA, SOPLETEE Ó ASPIRE EL INTERIOR DE LA MAQUINA PARA REMOVER EL POLVO Y SUCIEDAD, LUBRICAR LAS GUIAS Y FLECHA DEL MECANISMO DE AJUSTE DE VOLTAJE.

## 5-2 GUIA DE PROBLEMAS

PROBLEMA	SOLUCION
NO HAY SALIDA DE CORRIENTE	<ul style="list-style-type: none"> <li>● REVISE LOS FUSIBLES DEL INTERRUPTOR PRINCIPAL.</li> <li>● INTERRUPTOR DE LINEA DEFECTUOSO - REVISAR Y REPARAR.</li> <li>● REVISE EL CONTACTOR.</li> </ul>
BAJA TENSION DE CIRCUITO ABIERTO.	<ul style="list-style-type: none"> <li>● REVISE Y CORRIJA LAS CONEXIONES DEL TABLERO PRIMARIO.</li> <li>● CHEQUE EL FUSIBLE DE LINEA, REEMPLASE SI ES NECESARIO.</li> </ul>
VENTILADOR NO FUNCIONA	<ul style="list-style-type: none"> <li>● REVISE LOS FUSIBLES DEL INTERRUPTOR PRINCIPAL.</li> <li>● INTERRUPTOR PRINCIPAL DEFECTUOSO - REVISAR Y REPARAR.</li> <li>● REVISE EL MOTOR VENTILADOR, REEMPLACE SI ES NECESARIO.</li> </ul>
CORRIENTE DE SOLDADURA ERRÁTICA	<ul style="list-style-type: none"> <li>● REVISE QUE NO HAYA CONEXIONES FLOJAS</li> <li>● ENGRANE GUIA INCORRECTO PARA EL CALIBRE DE ALAMBRE DEL ALIMENTADOR.</li> </ul>
EL ALIMENTADOR DE ALAMBRE NO FUNCIONA.	<ul style="list-style-type: none"> <li>● REVISE QUE EL FUSIBLE F1 NO ESTE ABIERTO, CAMBIELO SI ES NECESARIO.</li> </ul>

## SECCION 6 DIAGRAMA ELECTRICO

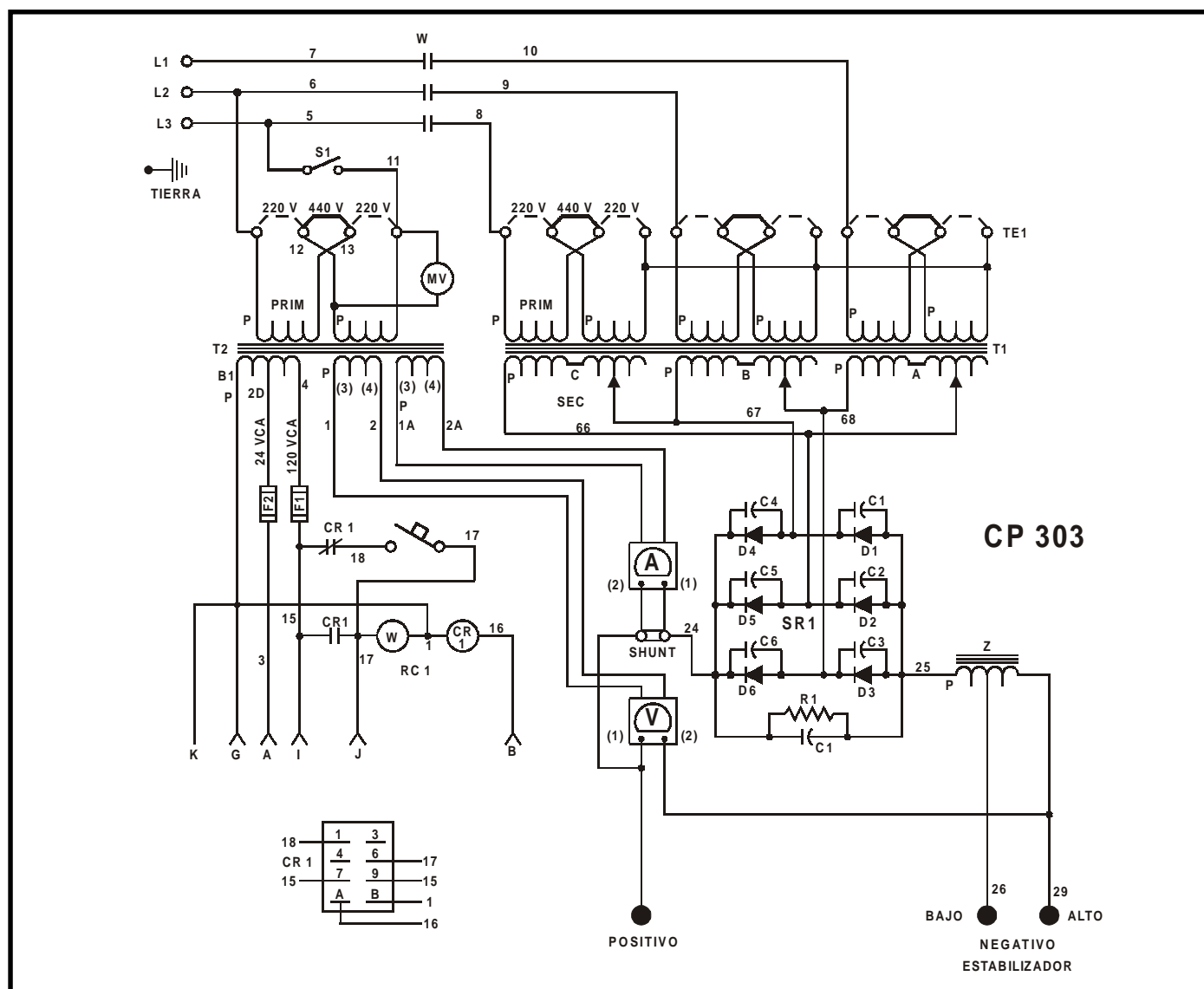


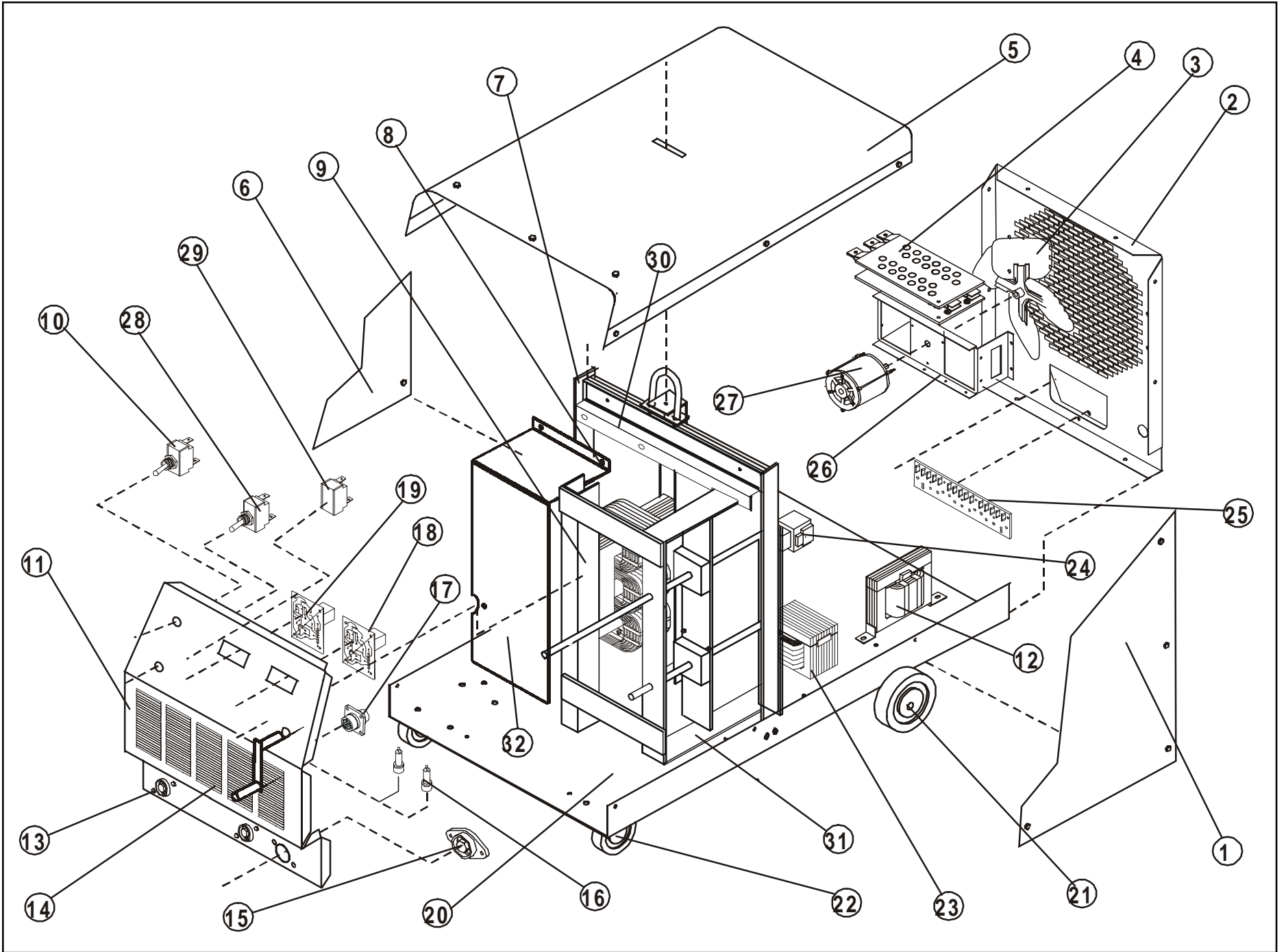
Figura 6-1 Diagrama Eléctrico.

# SECCION 7 LISTA DE PARTES

**Figura 7-1 Lista de Partes.**

REF.	NO. INV.	I.D.	DESCRIPCION	CANT.
1	PT 1186		Tapa lateral izquierda.	1
2	PT 1182		Tapa posterior.	1
3	MA 01108		Aspa de aluminio 6"	1
4		SR1	Rectificador principal. Consta de:	1
	PP 2971		Placa rectificadora positiva.	1
	PP 2972		Placa rectificadora negativa.	1
	PF 0538		Filtro del rectificador	1
5	PC 0990		Cubierta.	1
6	PT 1187		Tapa lateral derecha.	1
7	PT 1264		Torre de levantamiento.	1
8	PT 1849		Transformador armado. Consta de:	1
	PB 1445	T1	Bobina primaria-secundaria CP 303.	3
	PN 0041		Nucleo del transformador.	2
	PG 0108		Grapa del transformador.	2
9			Soporte de porta escobillas armado. Consta de:	1
	PE 0657		Ensamble del soporte del transformador izquierdo	1
	PE 0656		Ensamble del soporte del transformador derecho	1
	PP 3121		Portaescobillas ensamblado	3
	ME 02267		Escobilla de carbon con resorte.	15
	PB 0908	S1	Base para carbones.	2
10	MI 00110		Interruptor de encendido 1P 1T	1
11			Frente armado. Consta de:	
	PF 0384		Frente	1
	PP 1845		Puerta frontal.	1
	PP 2855	T2	Placa de datos.	1
12	PT 1848		Transformador de control CP 303 Costa de:	1
	PB 1444		Bobina primaria - secundaria de control CP 303	1
	PN 0085		Nucleo	1
13	PT 0924		Tablero portabirlo rojo.	2
14	PM 0180		Manivela del shunt.	
15	PT 0923		Tablero portabirlo negro.	2
16			Proteccion contra sobrecargas. Consiste de:	2
	MF 02310		Fusible 10Amp. 250V 3AG	1
	MP 00014		Portafusible.	1
17	MR 02583		Receptaculo R14	1
18	PT 1657		Ampermetro	1
19	PT 1655		Voltmetro	1
20	PC 1226		Chasis	2
21	PR 0604		Rodaja fija posterior 7".	1
22	MR 09754	Z1	Rodaja movil delantera 6".	1
23	PE 0265		Estabilizador armado. Consiste de:	1
	PB 0716		Bobina del estabilizador.	1
	PN 0040		Nucleo del estabilizador.	1
	PC 1134	W	Cabeza del estabilizador.	1
24	MC 09535		Contactador 120V, 60Amp..	1
25	PT 1052		Tablero primario.	1
26	PS 0811	M	Soporte para motor.	1
27	MM 02962	S2	Motor del ventilador.	1
28	MI 00665		Interruptor	1
29	MR 09534		Relevador 2P 2T con bobina de 24 Vca	1
30	PB 1460		Bafile de la torre	1
31	PC 1644		Cuadro para el bastidor	1
32	PB 1459		Bafile del transformador	1

Figura 7-1 Ensemble General







# POLIZA DE GARANTIA

VIGENTE A PARTIR DE ENERO DEL AÑO 2002 Y CANCELA A LAS ANTERIORES A ESTA FECHA

## GARANTIA UNIFORME PARA MAQUINAS INFRA

**SOLDADORAS INDUSTRIALES INFRA, S.A. DE C.V.**, garantiza sus equipos de soldar por arco eléctrico, de corte por plasma y/o sus accesorios nuevos al primer comprador, a partir de la fecha de entrega, comprometiéndose a la reposición sin cargo de toda pieza que se determine en nuestra Fábrica o Centros de Servicio y Talleres Autorizados en la República Mexicana, estar defectuosa a causa de los materiales o mano de obra deficientes, por los periodos de tiempo abajo especificados contados a partir de fecha de facturación de la maquina.

### MAQUINAS SOLDADORAS ESTATICAS Y CORTE POR PLASMA

TRANSFORMADOR	3 AÑOS
ALIMENTADORES	3 AÑOS
RECTIFICADOR DE POTENCIA ORIGINAL	3 AÑOS
MAQUINAS LINEA ARCTRON	18 MESES
MOTOR VENTILADOR	3 MESES

(AL TERMINO APLICA LA GARANTIA OTORGADA POR EL FABRICANTE)

### MAQUINAS SOLDADORAS ROTATIVAS

CONMUTADORES	1 AÑO
ESTATOR	3 AÑOS
ROTOR	3 AÑOS
MOTOR DE COMBUSTION INTERNA	1 AÑO

(GARANTIA OTORGADA POR EL FABRICANTE).

### ACCESORIOS

ENFRIADOR DE AGUA	1 AÑO
ANTORCHAS (PROCESO MIG/TIG)	3 MESES
ANTORCHAS DE CORTE POR PLASMA	3 MESES
CONTROLES REMOTO	3 MESES
TARJETAS ELECTRONICAS DE REPUESTO	3 MESES
PARTES DE REPUESTO EN GENERAL	3 MESES

### BAJO LAS CONDICIONES SIGUIENTES:

1°.- Para hacer efectiva esta Póliza de Garantía no podrán exigirse mayores requisitos que la presentación de esta Póliza y copia de la factura de venta con el producto en la dirección más cercana de la fábrica, Centro de Servicio y Talleres Autorizados en la República Mexicana.

2°.- **SOLDADORAS INDUSTRIALES INFRA S.A. DE C.V.**, se compromete a reparar el producto, así como las piezas y componentes defectuosos del mismo sin ningún cargo para el comprador o a reemplazar el producto con previa autorización de SIISA descontando el monto de depreciación razonable por uso del equipo al momento del cambio.

3°.- El tiempo de reparación o canje, en ningún caso será mayor de 30 días, contados a partir de la recepción del producto.

4°.- Las refacciones y partes pueden adquirirse en las direcciones citadas adjuntas a esta Póliza de Garantía.

### ESTA GARANTIA NO ES VALIDA EN LOS SIGUIENTES CASOS:

a).- Esta Garantía no tendrá validez en el caso de que la máquina haya sido reparada o alterado su orden de funcionamiento por personas no autorizadas por **SOLDADORAS INDUSTRIALES INFRA S.A. DE C.V.**, o bien que haya sido sometida a trabajos fuera de las especificaciones de la misma, abuso, negligencia o sufrido accidentes por una mala instalación o inadecuada transportación.

b).- Esta Garantía *no es aplicable* a consumibles tales como: tubos de contacto, boquillas, electrodos, aislantes, adaptadores, toberas portamordazas, monocoils, contactores, tableros portabirlo y de conexión, relevadores, rodillos impulsores, partes electricas y partes que sufran desgaste por el uso normal (shunts, escobillas, etc)

c).- No aplica en el caso de omitir el mantenimiento preventivo de rutina indicado en el manual del propietario.

Los productos manufacturados por SIISA estan diseñados para ser usados por usuarios comerciales, industriales y personas entrenadas o con experiencia en el manejo, uso y mantenimiento de maquinas para soldar y corte por plasma y SIISA no se responsabiliza por daños directos, indirectos, incidentales o de consecuencia, causados a terceros debido a evento de falla del equipo por no haberse instalado y usado en la forma correcta especificada en el manual del propietario.

NOTA: EN CASO DE QUE LA PRESENTE POLIZA DE GARANTIA SE EXTRAVIARA DENTRO DEL PERIODO DE GARANTIA, SOLDADORAS INDUSTRIALES INFRA S.A. DE C.V., EXTENDERA AL CONSUMIDOR OTRA, PREVIA LA PRESENTACION DE LA NOTA DE COMPRA O FACTURA RESPECTIVA.

Se recomienda que estos datos se anoten, y sellen en conjunto con el vendedor, y deberá enviarse a la planta **SOLDADORAS INDUSTRIALES INFRA S.A. DE C.V.**, ubicada en la calle de Plásticos no. 17, Col Sn Fco. Cuautlalpan, Naucalpan de Juárez Estado de México, CP 53560

### DATOS DE LA MAQUINA QUE CUBRE ESTA GARANTIA

Nombre del propietario: \_\_\_\_\_

Domicilio: \_\_\_\_\_

Modelo de la máquina: \_\_\_\_\_

Número de serie: \_\_\_\_\_

Fecha de la venta: \_\_\_\_\_

Nombre del vendedor: \_\_\_\_\_

Firma del vendedor: \_\_\_\_\_

Número de la factura: \_\_\_\_\_



# CENTRAL DE SERVICIO

CENTRAL DE SERVICIO DE PLANTA  
PLÁSTICOS NO. 17  
SAN FCO. CUAUTLALPAN  
C.P. 53560, NAUCALPAN, EDO. DE MÉXICO  
TEL. (55) 53-58-87-74, 53-58-41-83, 53-58-44-00 FAX: 55-76-23-58  
GTE.: ING HERIBERTO BUENDÍA MORALES

## TALLERES AUTORIZADOS EN EL D.F.

**ALCA-TECH**  
AV. GUADALUPE VICTORIA 21-A  
COL. GUADALUPE VICTORIA  
DEL. GUSTAVO A. MADERO D.F.  
TEL: (01 55) 53 23 2015  
FAX: (01 55) 53 03 82 90  
e-mail: alcatech@prodigy.net.mx  
AT'N: GABRIEL ALCALÁ

**HERRAMIENTAS Y SERVICIOS PROFESIONALES S.A DE C.V**  
DR. BALMIS NO. 197 COL. DOCTORES  
MEXICO, D.F.  
TEL. (01 55) 55 78 81 58  
FAX. (0155) 57 61 73 99  
e-mail: hyspdoctores@hotmail.com  
AT'N: SR. RAÚL GONZÁLEZ

**FÉLIX MARÍA DE LOURDES MIRANDA**  
AV. PEDRO ENRÍQUEZ UREÑA NO. 97 INT.8  
EJE 10 SUR CASI CON ESQ. EJE CENTRAL  
COYOACÁN D.F.  
TEL: (0155) 53 38 66 18  
FAX. (01 55) 54 21 10 43  
e-mail: elreyemiller@yahoo.com.mx  
AT'N: ING. RICARDO FLORES

**TESSI SOLDADORAS Y REFACCIONES**  
GRANADA NO. 60- A INT.3  
COL. MORELOS MÉXICO. D.F.  
TEL. (01 55) 55 29 10 10  
FAX. (01 55) 55 26 41 70  
e-mail: martinc@soldadorastessi.com.mx  
AT'N: ING. RICARDO CARAVANTES

**SERVICIO TÉCNICO A SOLDADORAS**  
XANAMBRES NO. 71  
COL. TEZOZOMOC  
AZCAPOTZALCO, MÉXICO, D.F.  
TEL: (01 55) 53 18 43 55  
e-mail: sts\_15@msn.com  
AT'N: ING. MARIO ALBERTO MENDOZA

**SIGMA SERVICIO 2000**  
CALZ. DE LAS ARMAS NO. 2001  
COL. AMPLIACIÓN SAN PEDRO XALPA  
AZCAPOTZALCO, MÉXICO, D.F.  
TEL: (01 55) 53 59 29 82  
e-mail: sigma\_servicio@hotmail.com  
AT'N: JAVIER LIERA Y/O GABRIEL LIERA

## TALLERES AUTORIZADOS EN EL INTERIOR DE LA REPÚBLICA

### AGUASCALIENTES

**SERVICIOS Y PARTES  
ELECTROMECÁNICAS DE AGUASCALIENTES**  
ESPAÑA NO. 401 A COL. HNOS CARREÓN  
AGUASCALIENTES, AGUASCALIENTES  
TEL: (01 449) 913 85 00 58  
e-mail: sypea@prodigy.net.mx  
AT'N: SR. JULIO ROSALES

### BAJA CALIFORNIA

**EQUIPOS Y SERVICIOS DE MEXICALI**  
RIO PRESIDIO Y GORDIANO GUZMÁN NO. 1299 «B»  
COL. INDEPENDENCIA  
MEXICALI, BAJA CALIFORNIA  
TEL: (01 686) 565 44 05  
FAX: (01 686) 564 05 54  
e-mail: adriancam1@hotmail.com  
AT'N: ADRIÁN CAMACHO

### CALIFORNIA INGS AND WELDING S DE R.L. DE C.V.

MISIÓN SAN LUIS NO. 655  
FRACC. KINO  
TIJUANA, BAJA CALIFORNIA  
TEL: (01 664) 627 01 84  
e-mail: equipos@hotmail.com  
AT'N: ARTURO CAMACHO

### BAJA CALIFORNIA SUR

**ARIES TECNOLOGÍA**  
FRANCISCO KING NO. 800 ESQ. HÉROES DE  
INDEPENDENCIA  
COL. ESTERITO  
LA PAZ, BAJA CALIFORNIA SUR  
TEL: (01 612) 128 58 88  
e-mail: aries\_tecnologia1@hotmail.com  
AT'N: GRACIELA CAMPOS VALENZUELA

### CAMPECHE

**MARPETRO S.A DE C.V**  
AV. LUIS DONALDO COLOSIO NO. 43  
COL. FCO. I. MADERO  
CD. DEL CÁRMEN, CAMPECHE  
TEL: (01 938) 382 08 40  
e-mail: mapetro@prodigy.net.mx  
AT'N: SR. ÁNGEL CASTAÑEDA

### COAHUILA

**LAGACERO S.A DE C.V**  
CALZADA CUAHUTÉMOC NO. 927 NORTE  
COL. CENTRO  
TORREÓN, COAHUILA  
TEL: (01 871) 717 45 49  
FAX. (01 871) 718 45 54  
e-mail: direccion@lagacerogroup.com  
AT'N: LIC. DAVID SADA

### HEMA SERVICIOS

PROL. COMONFORT NO. 954 SUR  
COL. LUIS ECHEVERRÍA  
TORREÓN, COAHUILA  
TEL: (01 871) 716 09 97  
FAX: (01 871) 716 26 93  
e-mail: hemaserv@prodigy.net.mx  
AT'N: ING. ÁLVARO HERNÁNDEZ

### SERVICIOS ELECTROMECÁNICOS Y ESTRUCTURALES

CHIHUAHUA NO. 521 Z.C  
FRONTERA, COAHUILA  
TEL: (01 866) 635 07 42  
e-mail: servicioselectrom@prodigy.net  
AT'N: SRITA: RAQUEL GONZÁLEZ / JUAN EULOGIO GARCÍA

### SERVICIOS ELECTROMECÁNICOS Y ESTRUCTURALES

CARR. SALTILLO-MTY KM 10,5  
RAMOS ARIZPE, COAHUILA  
TEL: (844) 488 617 18 44  
e-mail: jgonzalezemesa@prodigy.net  
AT'N: JUAN GONZÁLEZ

### CHIHUAHUA

**HTAS INDUSTRIALES DE CHIHUAHUA**  
CEDRO NO. 203  
COL. GRANJAS  
CHIHUAHUA, CHIHUAHUA  
TEL: (01 614) 413 68 68  
e-mail: hicperez@ch.cablemas.com  
AT'N: ING. SALVADOR PÉREZ

### REPRES. ESPECIALIZADAS Y MANTTO. INDUSTRIAL

CIPRES NO. 1317  
COL. GRANJAS  
CHIHUAHUA, CHIHUAHUA  
TEL: (01 614) 482 18 92  
e-mail: ecaballero@ch.cablemas.com  
AT'N: ING. EDMUNDO CABALLERO

### JER EQUIPOS, REFACCIONES Y MATERIALES

SAUCILLO NO. 6204  
COL. NUEVO HIPÓDROMO  
CD. JUÁREZ, CHIHUAHUA  
TEL: (01 656) 619 33 61  
e-mail: caecrym@hotmail.com  
AT'N: ING. JESÚS M. ESCUDERO R.

### COLIMA

**SERVICIOS GUCS S.C**  
CHÁVEZ CARRILLO NO. 116  
VILLA DE ÁLVAREZ, COLIMA  
TEL: (01 312) 314 91 66  
e-mail: gucs@prodigy.net.mx  
AT'N: ING. SEMEI GUTIÉRREZ

### DURANGO

**LAGACERO DE DURANGO S.A DE C.V**  
BLVD. FRANCISCO VILLA NO. 1014-B  
FRACC. JARDINES DE DURANGO  
DURANGO, DURANGO  
TEL: (01 618) 818 10 00, 818 99 91  
e-mail: gerenciadgo@lagacerogroup.com.mx  
AT'N: LIC. PEDRO MARTÍNEZ

### ESTADO DE MÉXICO

**JM EQUIPOS Y SERVICIOS**  
PASEO VICENTE GUERRERO NO. 220  
COL. VICENTE GUERRERO  
TOLUCA, ESTADO DE MÉXICO  
TEL. (01 722) 213 21 69  
e-mail: jmequipsyservicios@yahoo.com.mx  
AT'N: JOAQUÍN MARTÍNEZ

### LOGÍSTICA OROS S.A DE C.V

AV. BARRANCA NO. 158  
COL. TLACOPA  
TOLUCA, EDO. MÉX  
TEL: (01 722) 237 03 46  
FAX: (01 722) 237 51 03  
e-mail: ivanjgar@prodigy.net.mx  
AT'N: SR. EDGAR GARCÍA

### SERVITEC

SAN LORENZO NO. 3 B  
COL. STA. LILIA  
NAUCALPAN, EDO. MÉX  
TEL/FAX: (01 55) 21 66 70 08  
e-mail: enrique.ledesma@hotmail.com  
AT'N: SR. BLAS GONZÁLEZ

### GUERRERO

**ELECTRO INDUSTRIAL**  
AVENIDA CUAUHTEMOC # 125  
COL. PROGRESO  
ACAPULCO, GUERRERO  
TEL: (01 744) 486 08 58  
e-mail: jcarlosvivas@hotmail.com  
AT'N: ALEJANDRO VIVAS GARCÍA

### GUANAJUATO

**SOLDADURAS Y DISTRIBUCIONES FRANCO S.A DE C.V**  
BLVD. HIDALGO NO. 1301  
COL. ALAMOS  
SALAMANCA, GUANAJUATO  
TEL: (01 464) 647 54 00  
FAX: (01 464) 648 30 72  
e-mail: soldadurasfranco@prodigy.net.mx  
AT'N: GERARDO FRANCO

### SERVICIO RESMAS

CHICAGO NO. 501 ESQ. LOS ÁNGELES  
COL. LAS AMÉRICAS  
LEÓN, GUANAJUATO  
TEL: (01 477) 715 57 24  
e-mail: serviciioresmas@hotmail.com  
AT'N: SR. LUIS ALVARADO

### HIDALGO

**CASA FUENTES DE HIDALGO S.A DE C.V**  
CARR. VITO-REFUGIO NO. 26  
COL. 2a SECCIÓN  
VITO ATOTONILCO DE TULA, HIDALGO  
TEL: (01 778) 735 13 33  
e-mail: edgarfuentesr@yahoo.com  
AT'N: EDGAR FUENTES

### DISTRIBUIDORA HUMÍ

C. AZUCENA NO. 209  
AMPL. SANTA JULIA  
PACHUCA DE SOTO, HIDALGO  
TEL: (01 771) 718 41 13, 153 19 26  
e-mail: distribuidorahumi@latinmail.com  
AT'N: XOCHITL ÁBREGO

### JALISCO

**ARCOTECNIA**  
ING. ALBERTO CÁRDENAS JIMÉNEZ NO. 786  
CD. GUZMÁN, JALISCO  
TEL Y FAX: (01 341) 413 23 68  
e-mail: tecnicosrimgag@hotmail.com  
AT'N: DANIEL RIVAS

**TÉCNICOS RIMAG S.A. DE C.V**  
GANTE NO. 29 SECTOR REFORMA  
GUADALAJARA, JALISCO  
TEL: (01 333) 619 44 56, 619 95 97, 619 43 35  
FAX: (01 333) 619 40 73  
e-mail: tecnicosrimag@hotmail.com  
AT N: SR. SALVADOR RIVAS Y/O SR. ADALBERTO RIVAS

**PARRA SOLDADURA EQUIPOS Y SERVICIOS**  
KM. 0.5 CARR. ARANDAS-TEPA  
ARANDAS, JALISCO  
TEL: (01 348) 783 13 00  
e-mail: deltaparra@hotmail.com  
AT N: JUAN PARRA TORRES

**INFRA SERVICIO VALLARTA**  
AV. POLITÉCNICO NO. 86  
COL. EDUCACION  
PUERTO VALLARTA, JALISCO  
TEL: (01 322) 225 56 53  
e-mail: infra-service@hotmail.com  
AT N: SERAFÍN ACEVEDO

## MICHOACÁN

**PERFILES Y HERRAMIENTAS DE MORELIA S.A. DE C.V**  
GERTRUDIS BOCANEGRAS NO. 898  
COL. VENTURA PUENTE  
MORELIA, MICHOACÁN  
TEL: (01 443) 313 85 50  
e-mail: phmsa@prodigy.net.mx  
AT N: SR. RUBÉN TOSCANO

**HERRAMIENTAS Y MOTORES DE MORELIA**  
CALLE DR. SALVADOR PINEDA NO. 53  
DR. MIGUEL SILVA  
MORELIA, MICHOACÁN  
TEL: (01 443) 313 55 69  
e-mail: pastor\_sosaz@hotmail.com  
AT N: PASTOR SOSA

**AUTÓGENA MARTÍNEZ DE ZAMORA**  
JUÁREZ NO. 499 OTE.  
ZAMORA, MICHOACÁN  
TEL: (01 351) 520 20 08  
e-mail: jorgemt\_zamora@hotmail.com  
AT N: JORGE MARTÍNEZ S.

**BOBINADOS INDUSTRIALES DEL PACÍFICO**  
PLAN DE IGUALA NO. 61  
COL. CENTRO  
CD. LÁZARO CÁRDENAS, MICHOACÁN  
TEL: (01 753) 537 26 06  
e-mail: bip\_salazar@hotmail.com  
AT N: RODOLFO ADÁN SALAZÁR

## MORELOS

**GHP INDUSTRIAL**  
CALLE ANAHUAC S/N  
COL. EL PORVENIR  
JIUTEPEC, MORELOS  
TEL: (01 777) 320 73 05  
FAX: (01 777) 320 15 64  
e-mail: ghp\_industrial@hotmail.com  
AT N: SR. HUMBERTO GUTIÉRREZ RAMÍREZ

**MSD GASES Y SOLDADURA**  
AV. EJE NORTE SUR 436  
AMP. OTILIO MONTAÑO  
JIUTEPEC, MORELOS  
TEL: (01 777) 321 92 41  
e-mail: msdsara@aol.com  
AT N: SRITA. SARA LILIA LÓPEZ HERNÁNDEZ

## NUEVO LEÓN

**DELTA WELD S.A. DE C.V**  
AV. MORONES PRIETO NO. 1356  
COL. ESMERALDA  
GUADALUPE, NUEVO LEÓN  
TEL: (01 818) 354 88 20  
e-mail: cartamx@hotmail.com  
AT N: DANIEL TOLENTINO

**SERVISOLDADORAS MONTERREY**  
GUERRERO NO. 3000 INT. B  
COL. DEL PRADO  
MONTERREY, NUEVO LEÓN  
TEL: (01 818) 374 21 66  
AT N: RAÚL CERDA

**MATERIALES Y PREPES. LAGACERO**  
AV. COLÓN 2011 OTE.  
COL. ERMINAL  
MONTERREY, NUEVO LEÓN  
TEL: (01 818) 372 09 28  
e-mail: direccion@lagacero.com  
AT N: ÓSCAR HERNÁNDEZ

**MERCADO DE LA SOLDADURA**  
FÉLIX U. GÓMEZ NO. 3500-A NORTE  
FRACC. JUANA DE ARCO  
MONTERREY, NUEVO LEÓN  
TEL: (01 818) 351 55 52  
e-mail: mersolsa@prodigy.net.mx  
AT N: ARNOLDO CÁRDENAS

## OAXACA

**POWER MACHINES**  
SÍMBOLOS PATRIOS NO. 900  
REFORMA AGRARIA  
OAXACA, OAXACA  
TEL: (01 951) 516 66 56  
e-mail: powermachines@prodigy.net.mx  
e-mail: powermachines1@hotmail.com  
AT N: ALFREDO TORRES

**SOLDADORAS Y REFACCIONES DEL CENTRO S.A. DE C.V.**  
AV. 5 DE MAYO NO. 1847  
COL. TUXTTEPEC, OAXACA  
TEL Y FAX: (01 287) 875 35 11  
e-mail: soldyrefac@hotmail.com  
AT N: AMALIO AMECA

## PUEBLA

**TÉCNICA Y SERVICIO ESPECIALIZADO**  
AV. INDEPENDENCIA NO. 425-B  
COL. CASA BLANCA  
PUEBLA, PUEBLA  
TEL: (01 222) 253 04 08  
FAX: (01 222) 253 03 48  
e-mail: tysesa@yahoo.com.mx  
AT N: JAVIER CORTINA

## QUERÉTARO

**SOLDADORAS INDUSTRIALES DE QUERÉTARO**  
CALLE FLORIDA NO. 41  
COL. FLORIDA  
QUERÉTARO, QUERÉTARO  
TEL: (01 442) 216 60 90  
e-mail: guillermo\_lazcano@hotmail.com  
AT N: GUILLERMO LAZCANO

## SAN LUIS POTOSÍ

**SERVITÉCNICA GRIMALDO S.A. DE C.V**  
AV. INDUSTRIAS 3330  
ZONA INDUSTRIAL  
SAN LUIS POTOSÍ, SLP  
TEL: (01 444) 824 95 57  
FAX: (01 444) 824 59 27  
e-mail: stgrimaldo@yahoo.com.mx  
AT N: SR. JOSÉ ASCENCIÓN GRIMALDO

## SINALOA

**INDUSTRIAL ELÉCTRICO MIRAMONTES**  
BLVD. E. ZAPATA NO. 1423 PTE.  
FRACC. LOS PINOS  
CULIACÁN, SINALOA  
TEL: (01 667) 761 34 62  
e-mail: cesar\_miramontes2002@yahoo.com.mx,  
indem\_@hotmail.com  
AT N: ING. CÉSAR MIRAMONTES Y/O CLAUDIA ALARCÓN

**TALLER ERENA**  
GRAL. PESQUEIRANO. 1008  
COL. OBRERA  
MAZATLÁN, SINALOA  
TEL Y FAX: (01 669) 982 16 99  
e-mail: erenanava@hotmail.com  
AT N: VÍCTOR NAVA

**ARIES TECNOLOGÍA**  
BELISARIO DOMÍNGUEZ NO. 18 SUR  
COL. CENTRO  
LOS MOCHIS, SINALOA  
TEL: (01 668) 818 52 53  
e-mail: aries\_tecnologia1@hotmail.com  
AT N: SR. HUMBERTO ARCE OCHOA

## SONORA

**SEMYR**  
TLAXCALA NO. 331  
HERMOSILLO, SONORA  
TEL: (01 662) 218 63 07  
e-mail: jorge\_romanmx@yahoo.com.mx  
AT N: JORGE ROMÁN GONZÁLEZ

## TABASCO

**SERVICIO LÁZARO E HIJOS S.A. DE C.V**  
CERRADA NUEVO TABASCO NO. 55-3  
MIGUEL HIDALGO 1a SECCIÓN  
VILLAHERMOSA, TABASCO  
TEL: (01 993) 350 22 85  
e-mail: serviciolazaro\_hijos@hotmail.com  
AT N: LIC. MA. DE JESÚS RODRÍGUEZ

## TAMAULIPAS

**CEDILLO CASTILLO DANIEL**  
REPÚBLICA DEL SALVADOR NO. 29  
COL. MODELO  
MATAMOROS, TAMAULIPAS  
TEL: (01 868) 813 70 10  
e-mail: dancelcdas@prodigy.net.mx  
AT N: DANIEL CEDILLO

**MARIO ALBERTO GARZA GARZA**  
CALLE PERÚ NO. 3806  
COL. SAN RAFAEL  
NUEVOLAREDO, TAMAULIPAS  
e-mail: cecc@filtersource.com.mx  
AT N: MARIO ALBERTO GARZA

**SOLDADORAS ORTA S.A. DE C.V**  
LAREDO NO. 102-A  
COL. GUADALUPE MAINERO  
TAMPICO, TAMAULIPAS  
TEL: (01 833) 214 29 93  
e-mail: soldadurasorta@hotmail.com  
AT N: JOSÉ LUIS ORTA

## VERACRUZ

**MACRO SERVICIOS VILLAFUERTE S.A. DE C.V.**  
AV. JUAN ESCUTIA NO. 1001  
COL. PALMA SOLA  
COATZACOALCOS, VERACRUZ  
TEL: (01 921) 214 51 71  
FAX: (01 921) 215 19 03  
e-mail: maservis@prodigy.net.mx  
AT N: ANTONIO GORRA

**AUTÓGENA INDUSTRIAL MINATITLÁN S.A.**  
JUSTO SIERRA ESQ. REVOLUCIÓN  
COL. RUIZ CORTÍNEZ  
MINATITLÁN, VERACRUZ  
TEL: (01 922) 223 42 11  
FAX: (01 922) 223 68 33  
e-mail: autogenaindust\_mina@prodigy.net.mx  
AT N: ING. ENRIQUE RAMÍREZ

**SOLDADORAS Y REFACCIONES DEL CENTRO S.A. DE C.V.**  
AV. CUAUHTÉMOC NO. 2996  
COL. CENTRO  
VERACRUZ, VERACRUZ  
TEL: (01 229) 155 32 30  
e-mail: soldyrefac@hotmail.com  
AT N: AURORA SANTOS

**SERVICIO ELECTROMECÁNICO INDUSTRIAL**  
CALLE J.B. LOBOS NO. 1341-B  
COL. 21 DE ABRIL  
VERACRUZ, VERACRUZ  
TEL: (01 229) 938 60 81  
e-mail: jflores@hotmail.com  
AT N: JORGE GARCÍA

**SOLDADORAS Y REFACCIONES DEL CENTRO S.A. DE C.V.**  
CAMINO NACIONAL NO. 333  
CONGREGACIÓN VICENTE GUERRERO  
RÍO BLANCO, VERACRUZ  
TEL: (01 272) 725 20 56  
e-mail: soldyrefac\_sucrioblanco@hotmail.com  
AT N: DIANA CASTILLO

**SUMINISTROS INDUSTRIALES DE LA FUENTE S.A. DE C.V**  
NORTE 13 NO. 624 B  
COL. LOURDES  
ORIZABA, VERACRUZ  
TEL: (01 272) 725 77 56  
FAX: (01 272) 726 36 66  
e-mail: suministros\_dela Fuente@hotmail.com  
AT N: MARCO ANTONIO MORALES

**JHGIX S.A. DE C.V**  
AUT. XALAPA-COATEPEC KM. 3 NO. 44  
COL. BENITO JUÁREZ NORTE  
XALAPA, VERACRUZ  
TEL: (01 228) 812 46 04  
FAX: (01 228) 812 46 05  
e-mail: jhgixsa@prodigy.net.mx  
AT N: OCTAVIO JIMÉNEZ

**JHGIX S.A. DE C.V**  
BOULEVARD LÁZARO CÁRDENAS NO. 1124-B  
COL. PALMA SOLA  
POZARICA, VERACRUZ  
e-mail: jhgixsa@prodigy.net.mx  
TEL.FAX: (01 782) 822 29 94

## YUCATÁN

**SERVICIO PARA EQUIPOS DE SOLDADURA**  
CALLE 43 NO. 445 POR 50 Y 52  
COL. CENTRO  
MÉRIDA, YUCATÁN  
TEL: (01 999) 924 57 84, 01 800 112 24 57  
e-mail: gcastillo@ses-soldadoras.com  
AT N: SR. JOSÉ GONZÁLO CASTILLO



**INFRA**  
**SOLDADORAS INDUSTRIALES**

**EL PODER DE LA ALTA TECNOLOGIA**

**SOLDADORAS INDUSTRIALES INFRA, S.A. DE C.V.**

Plásticos No. 17 Col. San Francisco Cuautlalpan C.P. 53560

Naucalpan de Juárez Edo. de México

Tels: (55) 53-58-41-83 53-58-87-74 53-58-44-00

Fax: (55) 55-76-23-58